

ASSEMBLY INSTRUCTIONS

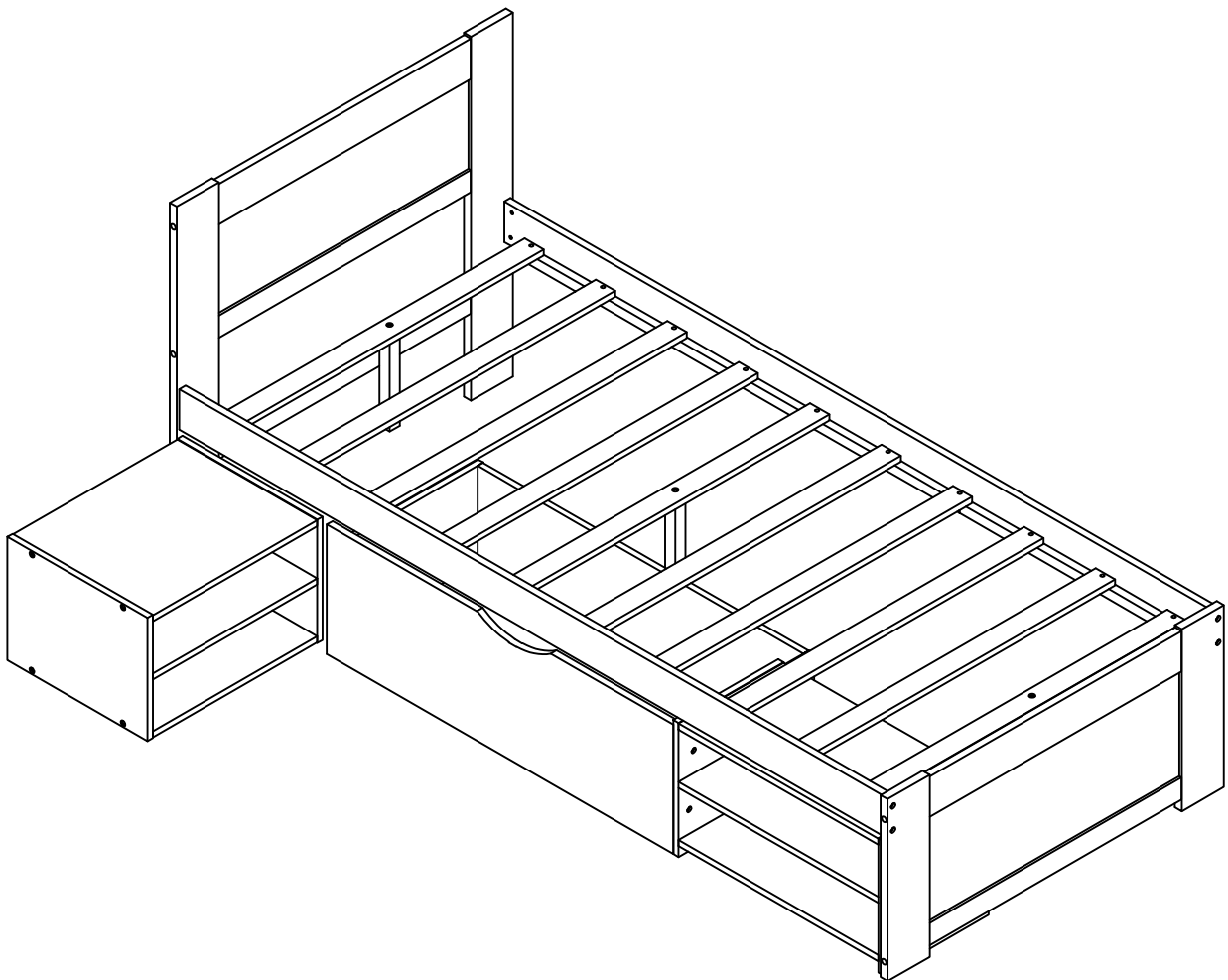
SKU CODE: N709P214183

INSTRUCTIONS DE MONTAGE

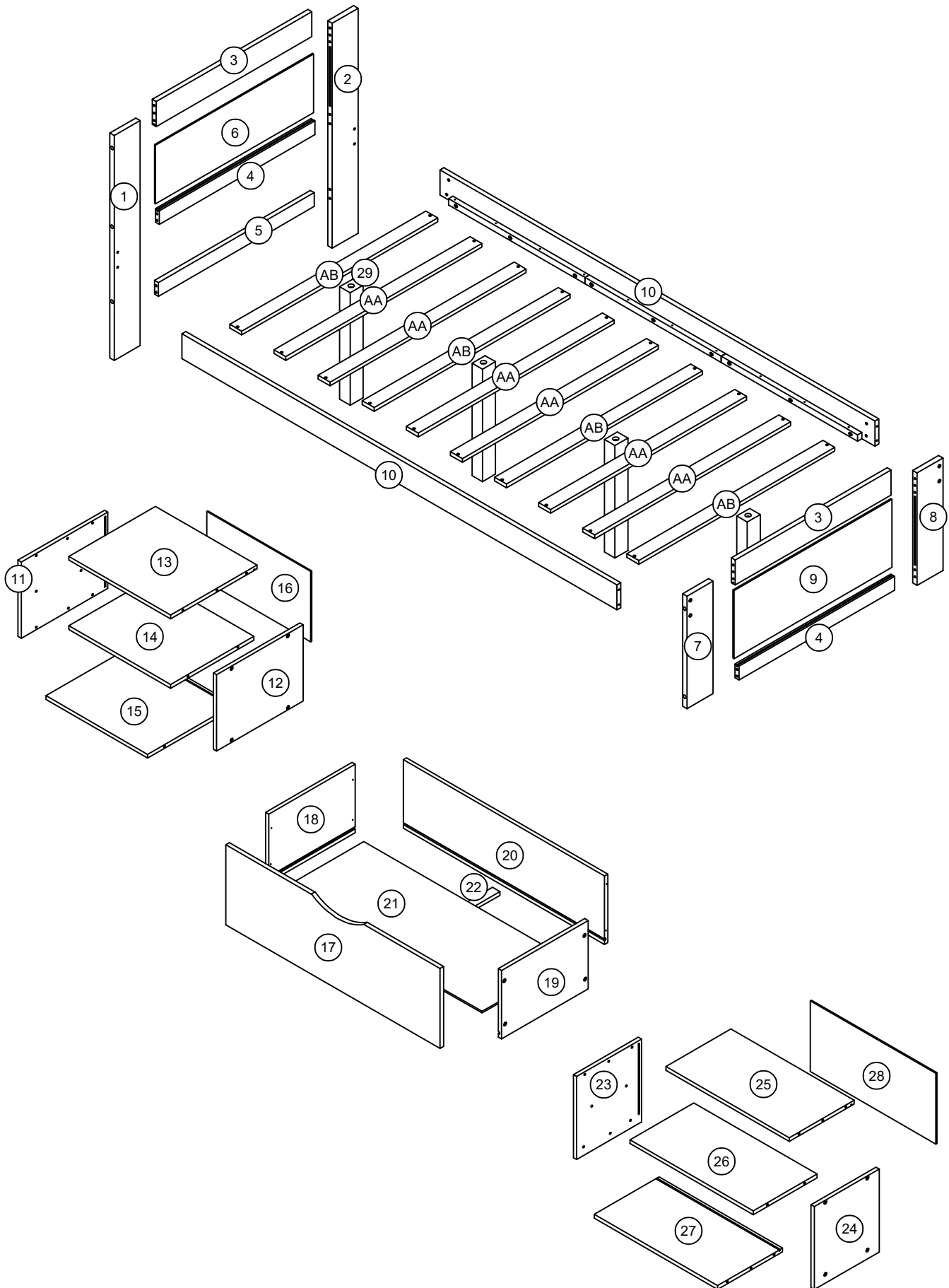
SKU CODE: N709P214183

FULL BED WITH 2 BOOKSHELVES, 1 DRAWER

LIT COMPLET AVEC 2 BIBLIOTHÈQUES, 1 TIROIR

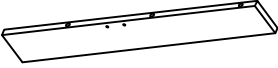




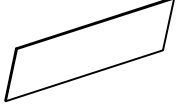




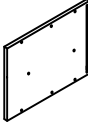
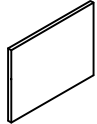
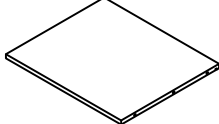
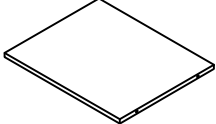
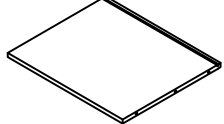
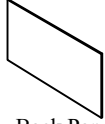

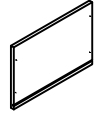
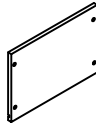

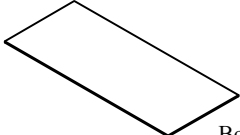
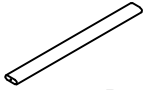
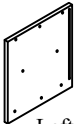
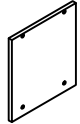
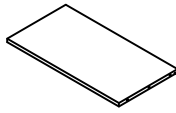
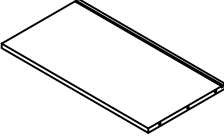
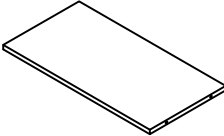
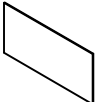
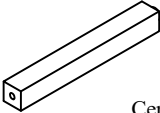
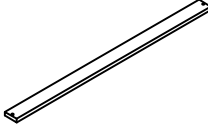


Detail View (vue détaillée)



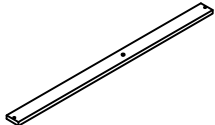
Part List :

(Liste des pièces)

<p>1</p>  <p>Left Headboard Leg-1pc Pied de tête gauche -1pc</p>	<p>2</p>  <p>Right Headboard Leg-1pc Pied de tête droit -1pc</p>	<p>3</p>  <p>Upper Horizontal Bar-2pcs Barre horizontale supérieure -2pcs</p>
<p>4</p>  <p>Lower Horizontal Bar-2pcs Barre horizontale inférieure 2pcs</p>	<p>5</p>  <p>Lower Horizontal Bar-1pc Barre horizontale inférieure -1pc</p>	<p>6</p>  <p>Panel High Headboard-1pc Panneau de tête de lit haut -1pc</p>
<p>7</p>  <p>Left Footboard Leg-1pc Pied de marchepied gauche -1pc</p>	<p>8</p>  <p>Right Footboard Leg-1pc Pied du repose-pied droit -1pc</p>	<p>9</p>  <p>Panel Bed Footboard-1pc Panneau de pied de lit -1pc</p>
<p>10</p>  <p>Shoulder Bed -2pcs Lit épaule -2pcs</p>	<p>11</p>  <p>Left Panel Headboard -1pc Panneau de tête de lit gauche -1pc</p>	<p>12</p>  <p>Right Panel Headboard -1pc Panneau de tête droit -1pc</p>
<p>13</p>  <p>Top Panel Headboard -1pc Tête de lit du panneau supérieur -1pc</p>	<p>14</p>  <p>Shelf Panel Headboard -1pc Tête de lit panneau de tablette -1pc</p>	<p>15</p>  <p>Bottom Panel Headboard -1pc Panneau de tête de lit inférieur -1pc</p>
<p>16</p>  <p>Back Panel Headboard -1pc Panneau arrière de la tête de lit -1pc</p>	<p>17</p>  <p>Front Drawer-1pc Tiroir avant -1pc</p>	<p>18</p>  <p>Left Drawer-1pc Tiroir gauche -1pc</p>
<p>19</p>  <p>Right Drawer-1pc Tiroir droit -1pc</p>	<p>20</p>  <p>Back Drawer-1pc Tiroir arrière -1pc</p>	<p>21</p>  <p>Bottom Drawer -1pc Tiroir du bas -1pc</p>
<p>22</p>  <p>Drawer Support-1pc Support de tiroir-1pc</p>	<p>23</p>  <p>Left Panel Footboard -1pc Panneau de pied gauche -1pc</p>	<p>24</p>  <p>Right Panel Footboard -1pc Panneau de pied droit -1pc</p>
<p>25</p>  <p>Top Panel Footboard -1pc Panneau supérieur Pied de lit -1pc</p>	<p>27</p>  <p>Bottom Panel Footboard -1pc Panneau inférieur de pied de lit -1pc</p>	<p>26</p>  <p>Shelf Panel Footboard -1pc Panneau de tête de lit pour étagère -1pc</p>
<p>28</p>  <p>Back Panel Footboard -1pc Panneau arrière du pied de lit -1pc</p>	<p>29</p>  <p>Center Leg -4pcs Centre Jambe -4pcs</p>	<p>AA</p>  <p>Slat-6pcs Lattes -6pcs</p>

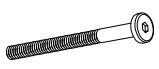
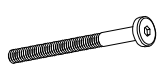
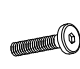







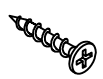


Part List :

(Liste des pièces)

AB		
	Slat-4pcs Lattes -4pcs	

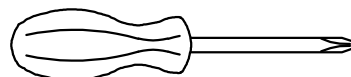
Hardware List

(Liste du matériel)

A	B	C
 Ø1/4" x 115mm Bolts = 10pcs (Boulons = 10pcs)	 Ø1/4" x 60mm Bolts = 8pcs (Boulons = 8pcs)	 Ø1/4" x 25mm Bolts = 2pcs (Boulons = 2pcs)
D	E	F
 Ø1/4" x Ø10 x 13mm Cross nut = 18pcs Écrou à embout flottant = 18pcs	 Ø8 x 30mm Wood dowel = 14pcs Cheville en bois = 14pcs	 Ø6 x 25mm Wood dowel = 16pcs Cheville en bois = 16pcs
G	H	I
 Ø4 x 25mm Screw = 34pcs Vis = 34pcs	 Ø4 x 45mm Screw = 20pcs Vis = 20pcs	 Sliding Wheel = 4pcs Roues coulissantes = 4pcs
K	L	M
 Sliding Wheel = 4pcs Roues coulissantes = 4pcs	 Ø3.5 x 15mm Screw = 8pcs Vis = 8pcs	 K4mm Allen key (1pc) Clé Allen. = 1pc
N		
 Ø1/4" x 30mm Bolts = 4pcs (Boulons = 4pcs)		

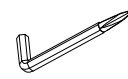


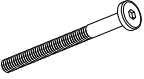
ASSEMBLY TOOLS REQUIRED (NOT INCLUDED)

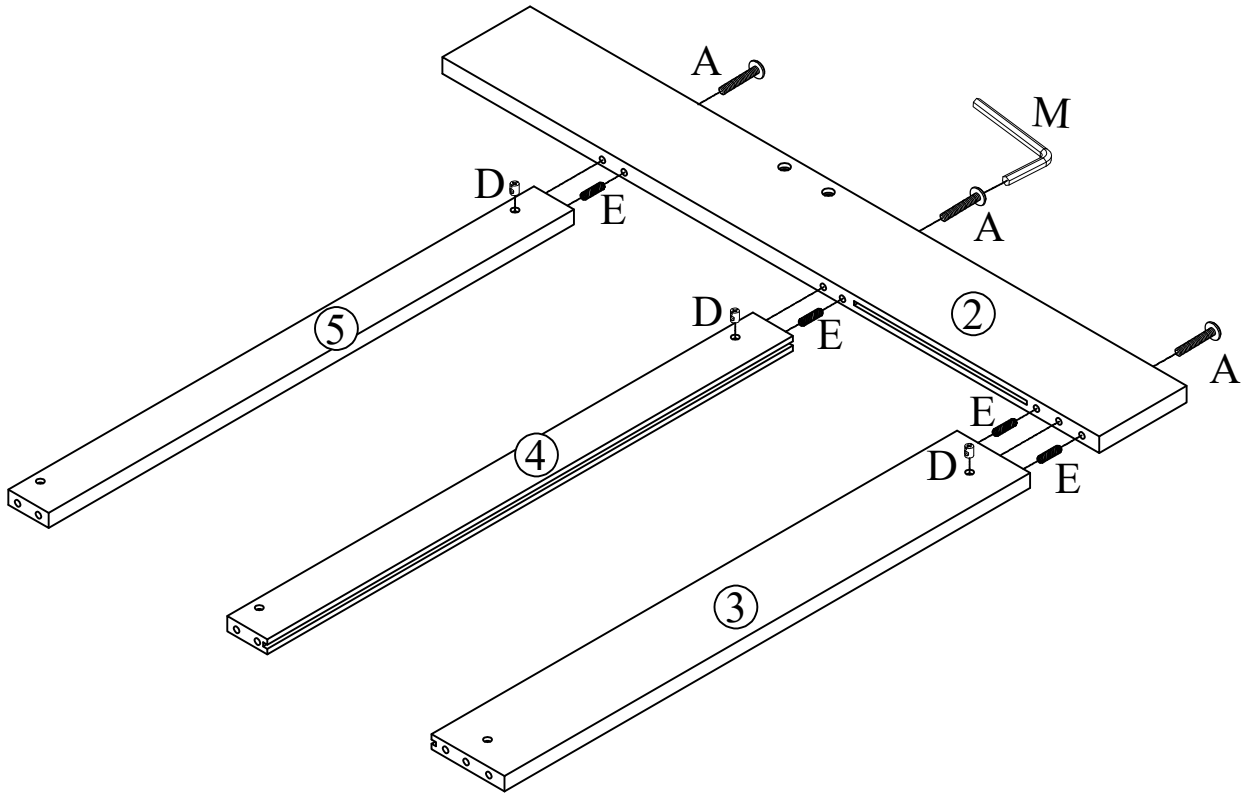
OUTILS D'ASSEMBLAGE REQUIS (NON INCLUS)



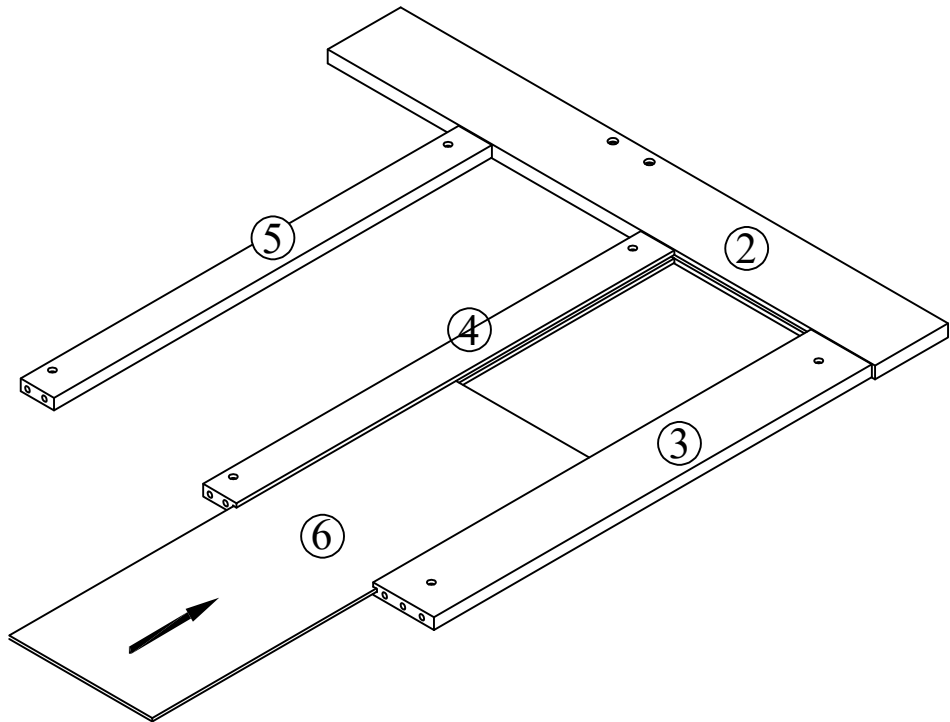
PLEASE BE CAREFUL DO NOT DAMAGE THE HOLE POSITION WHEN YOU USE POWER TOOLS !
(FAITES ATTENTION À NE PAS ENDOMMAGER LA POSITION DU TROU LORSQUE VOUS UTILISEZ DES OUTILS ÉLECTRIQUES !)

STEP 1:
(ÉTAPE 1)

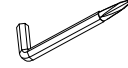


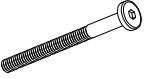
M	E	D	A
			
	4PCS	3PCS	3PCS

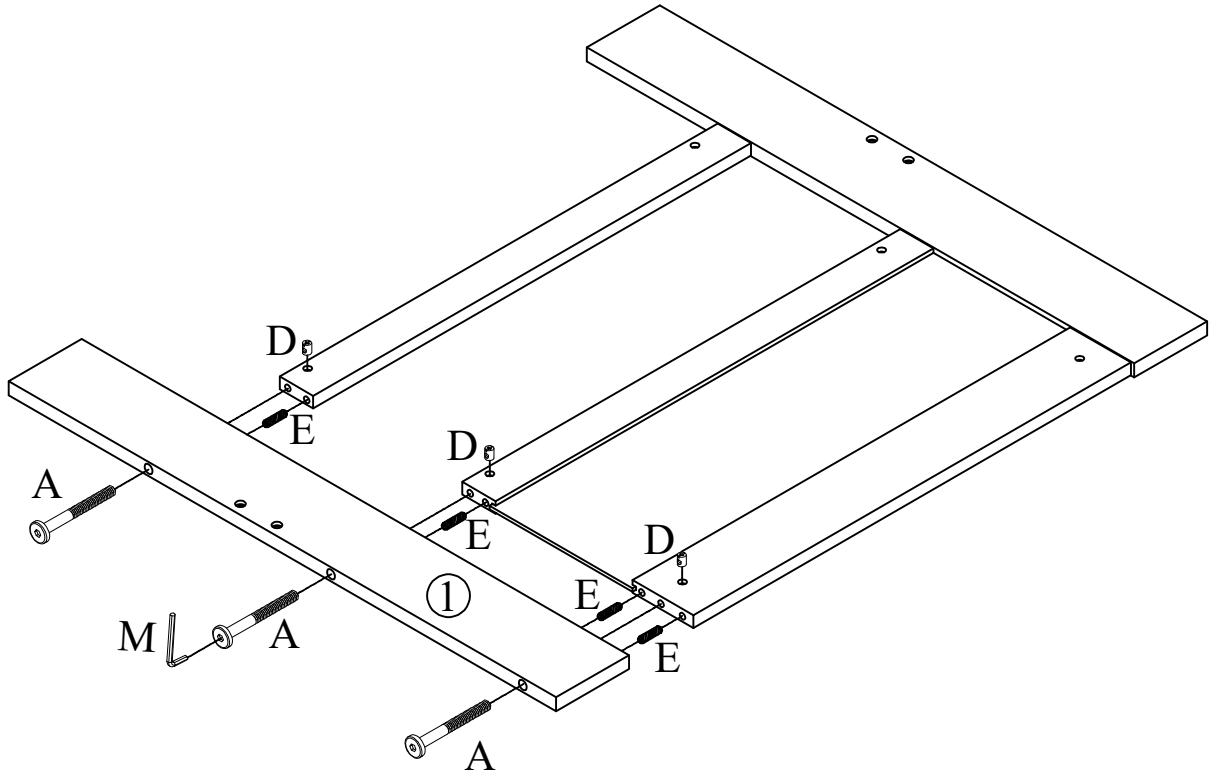


STEP 2:
(ÉTAPE 2)

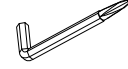


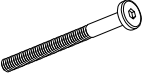


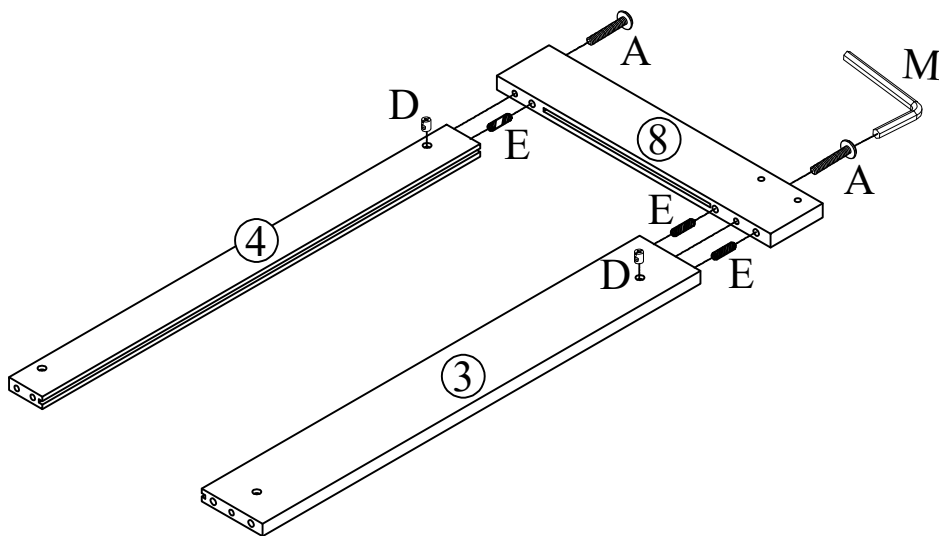
STEP 3:
(ÉTAPE 3)

M	E	D	A
			
	4PCS	3PCS	3PCS

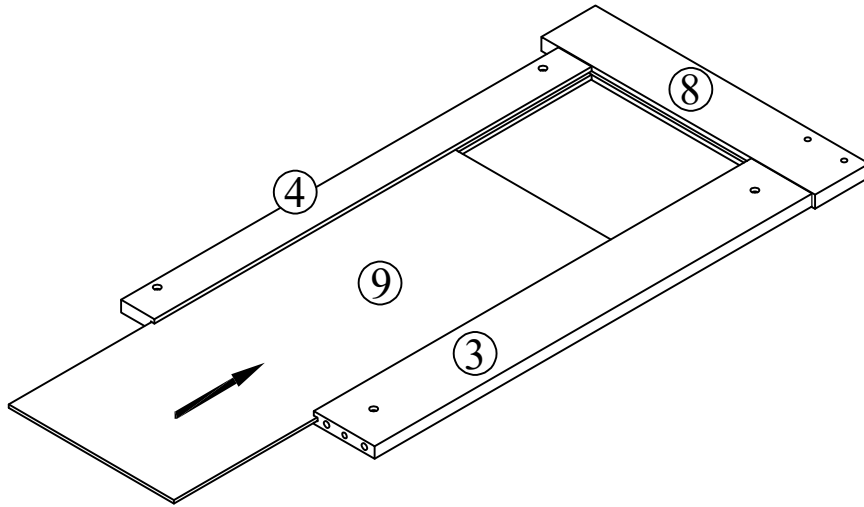


STEP 4:
(ÉTAPE 4)

M	E	D	A
			
	3PCS	2PCS	2PCS

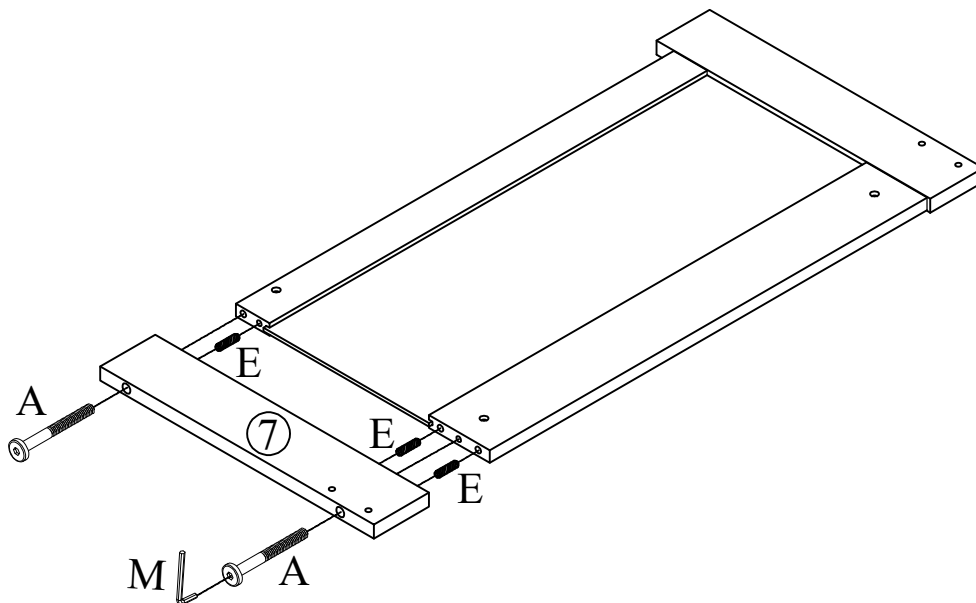


STEP 5:
(ÉTAPE 5)

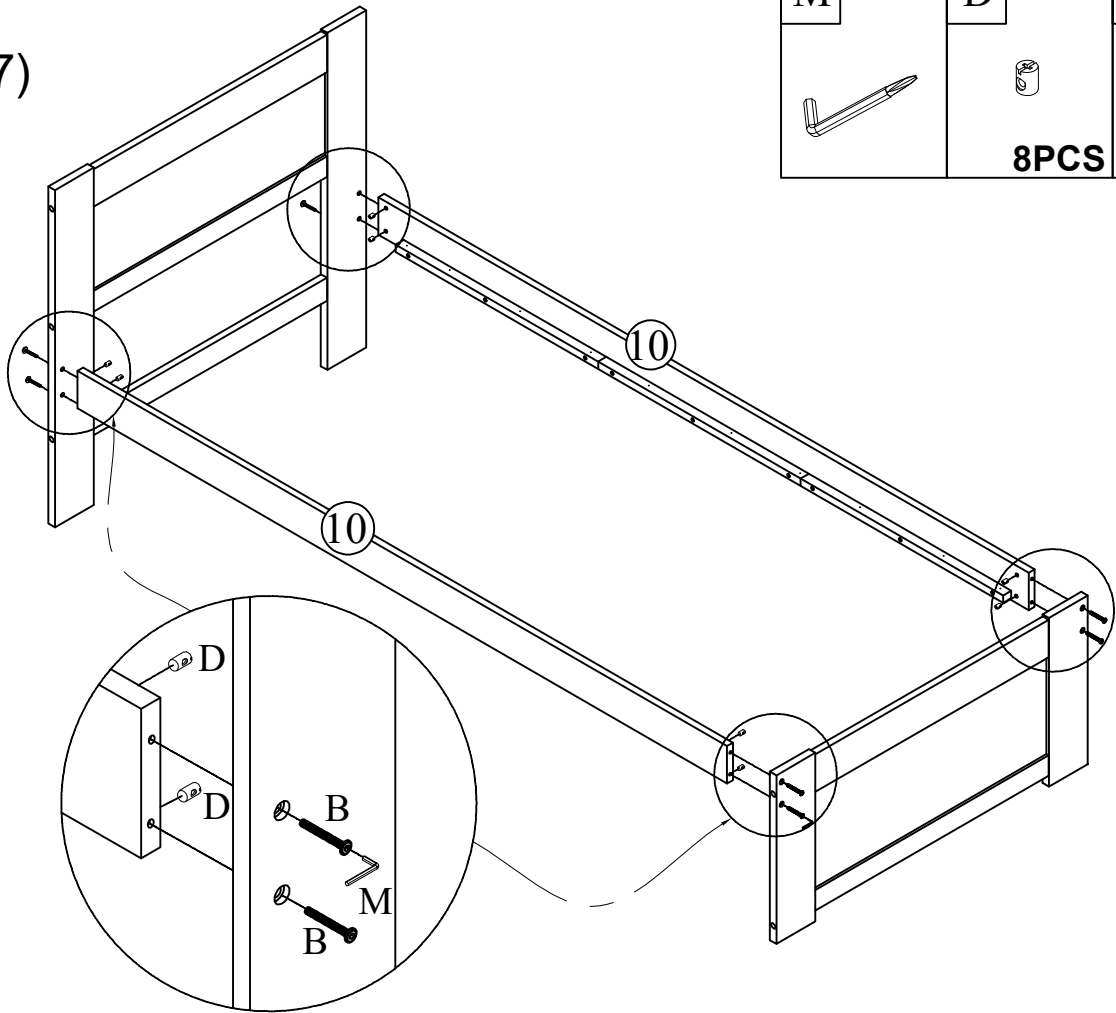


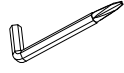

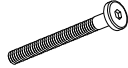
STEP 6:
(ÉTAPE 6)

M	E	D	A
	3PCS	2PCS	2PCS

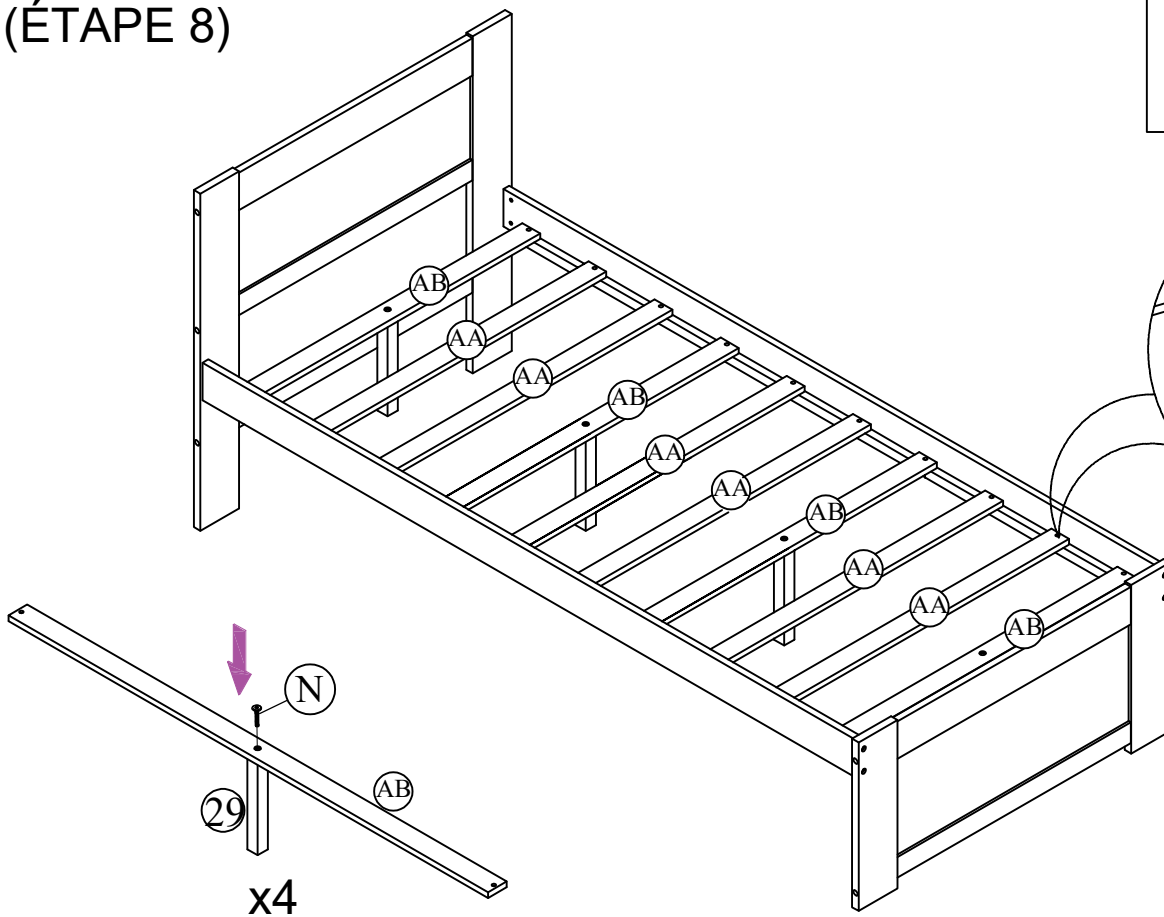




STEP 7:
(ÉTAPE 7)

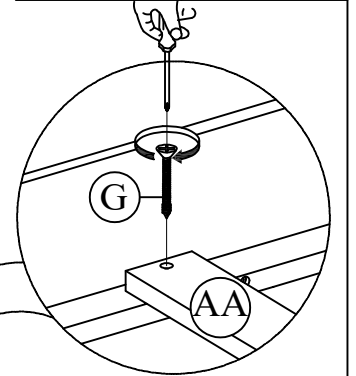


M	D	B
		
	8PCS	8PCS

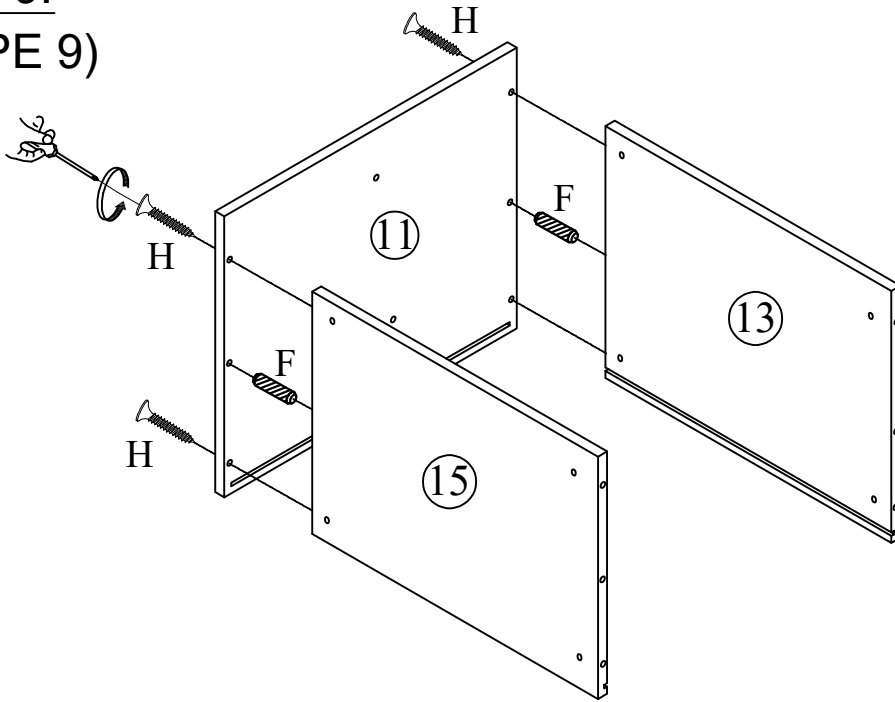
STEP 8:
(ÉTAPE 8)





N	G
	
4PCS	20PCS

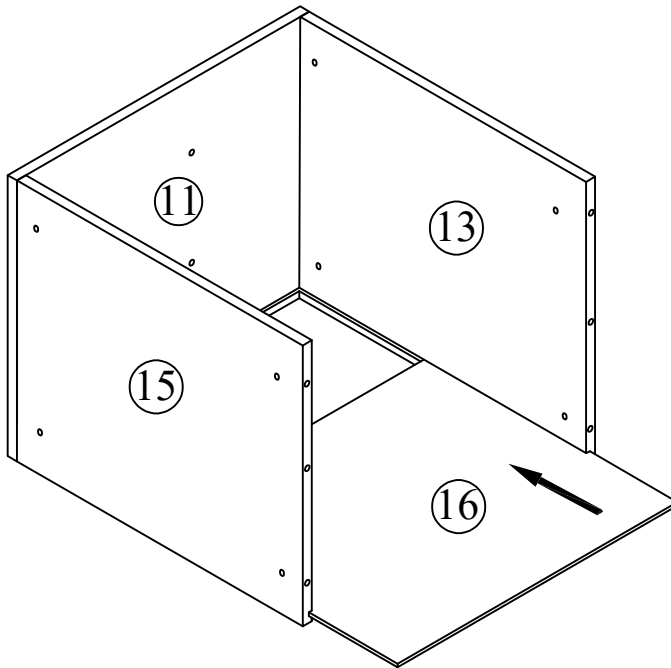


STEP 9:
(ÉTAPE 9)

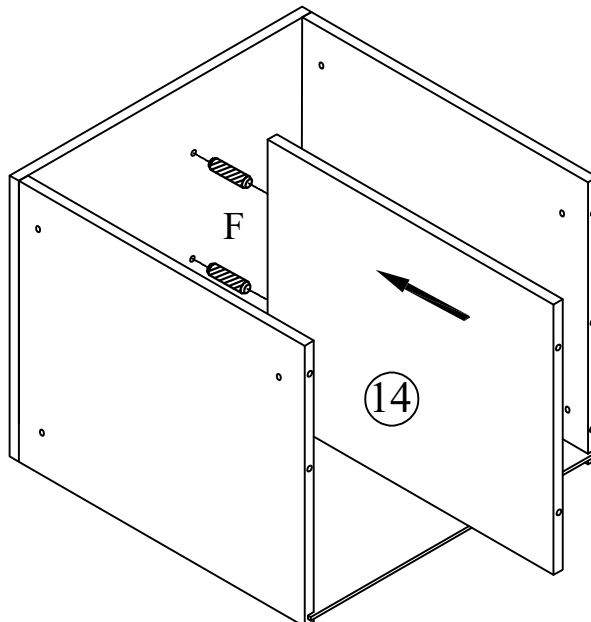



F	H
	
2PCS	4PCS

STEP 10:
(ÉTAPE 10)

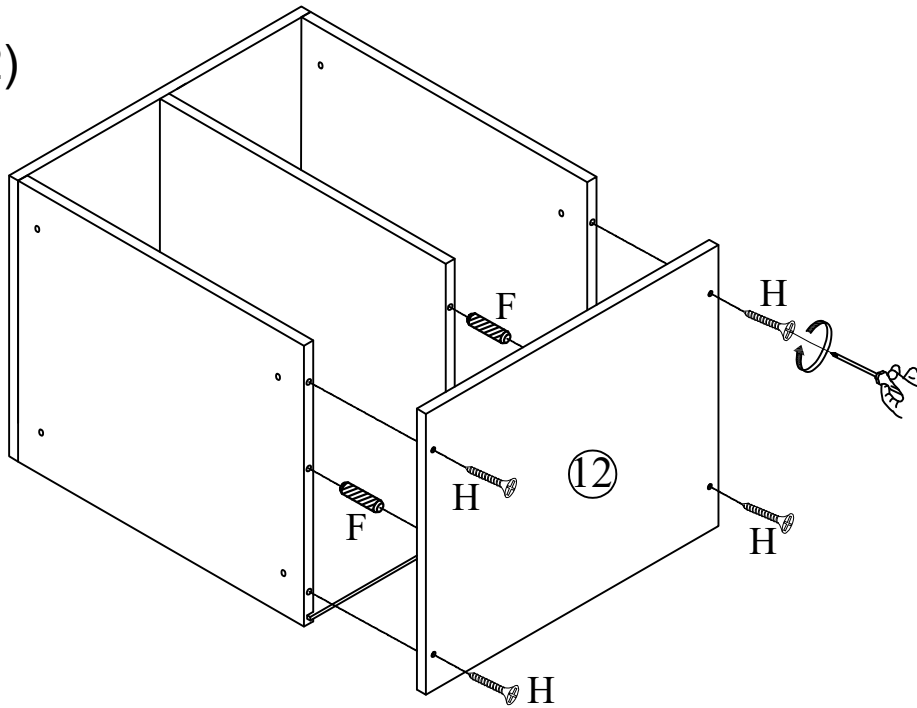


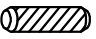

STEP 11:
(ÉTAPE 11)



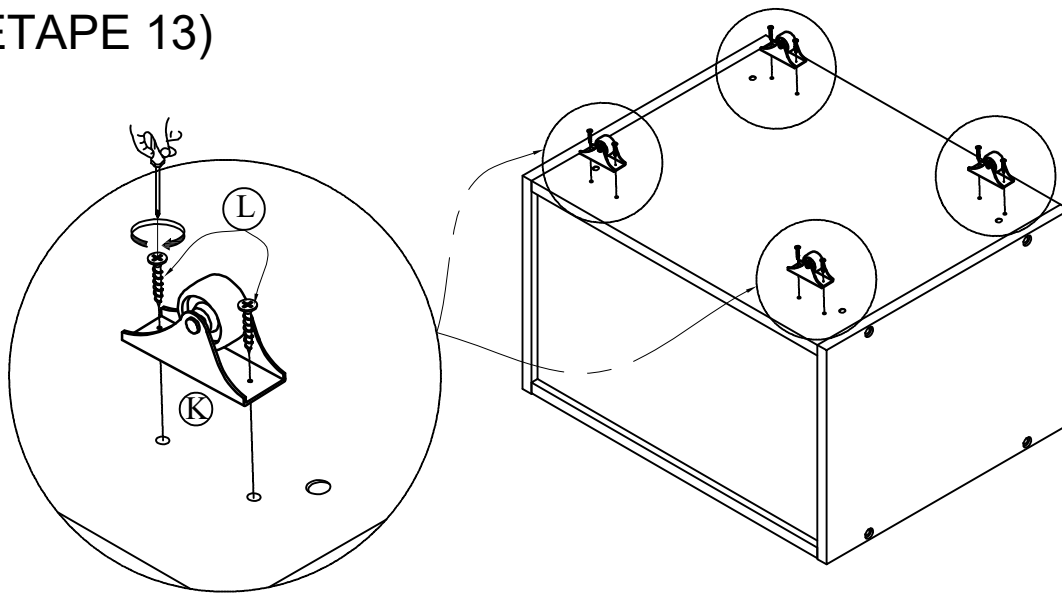
F

2PCS


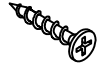
STEP 12:
(ÉTAPE 12)



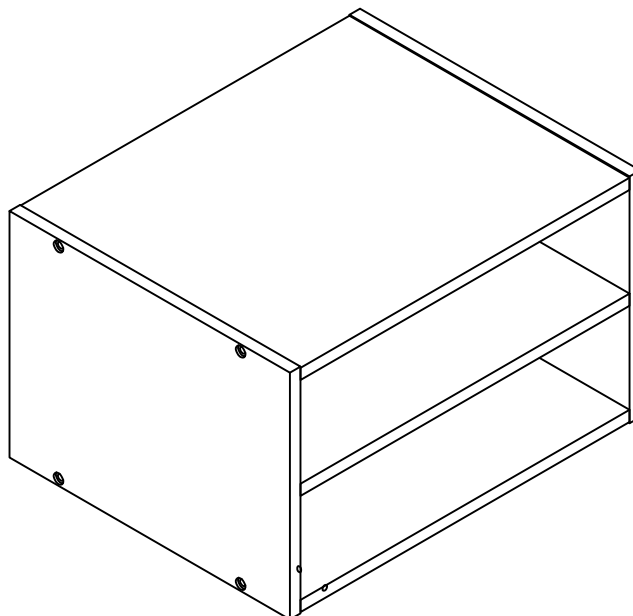
F	H
	
4PCS	4PCS

STEP 13:
(ÉTAPE 13)




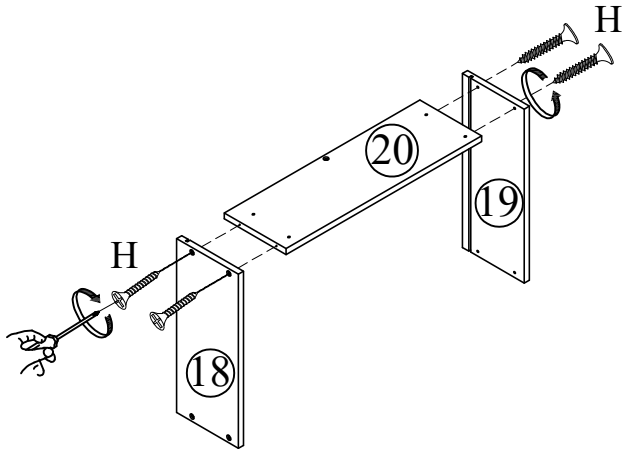
K	L
	
4PCS	8PCS

STEP 14:
(ÉTAPE 14)




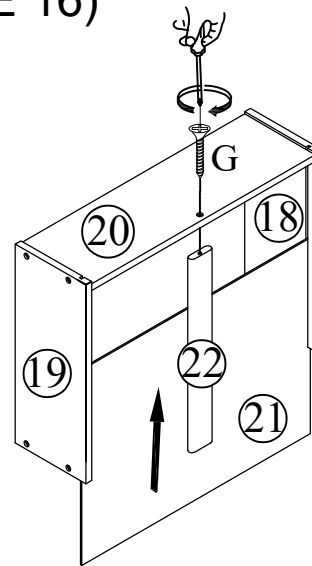
STEP 15:
(ÉTAPE 15)

H

4PCS

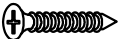


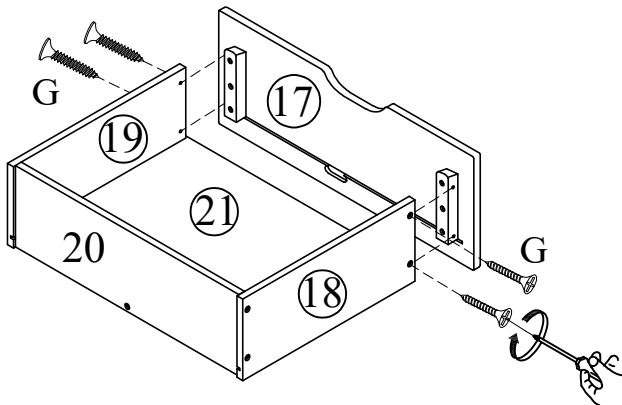
STEP 16:
(ÉTAPE 16)

G

1PC




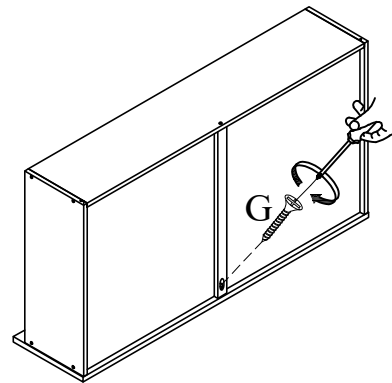
STEP 17:
(ÉTAPE 17)

G

4PCS





STEP 18:
(ÉTAPE 18)

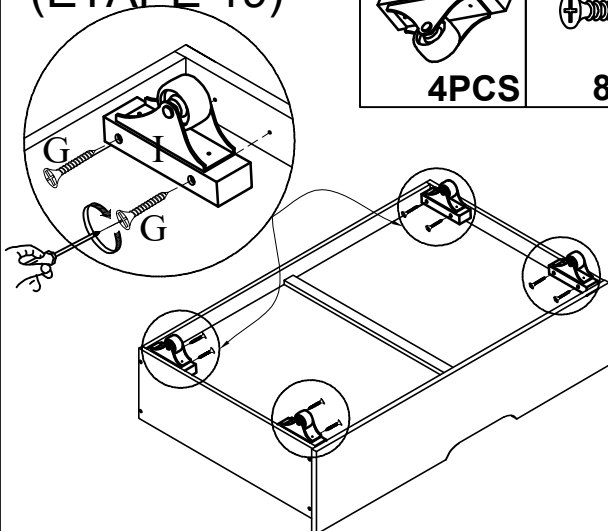
G

1PC



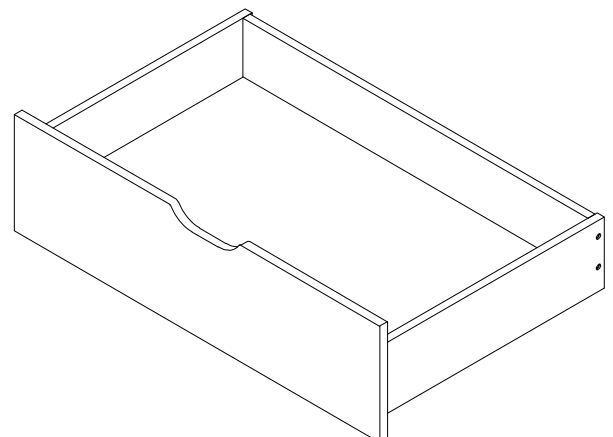
STEP 19:
(ÉTAPE 19)

I

4PCS

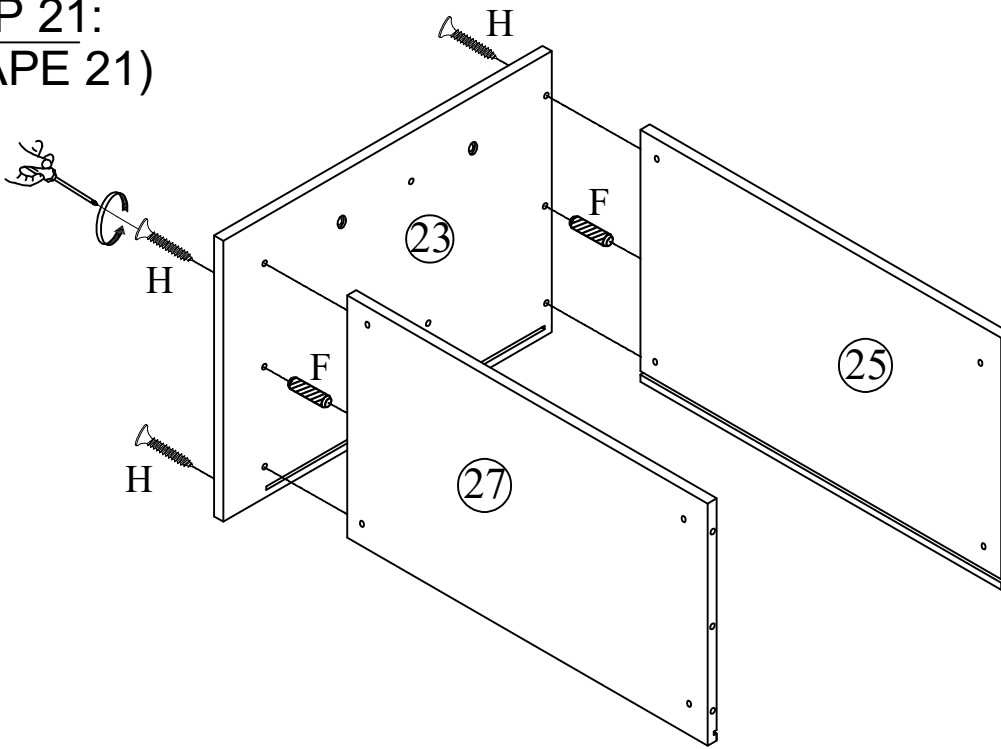
G

8PCS





STEP 20:
(ÉTAPE 20)

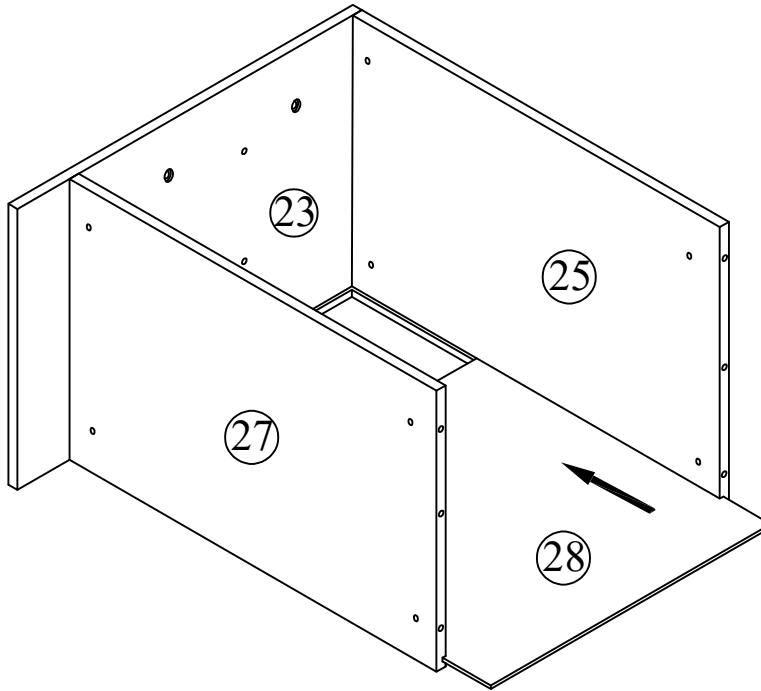


STEP 21:
(ÉTAPE 21)

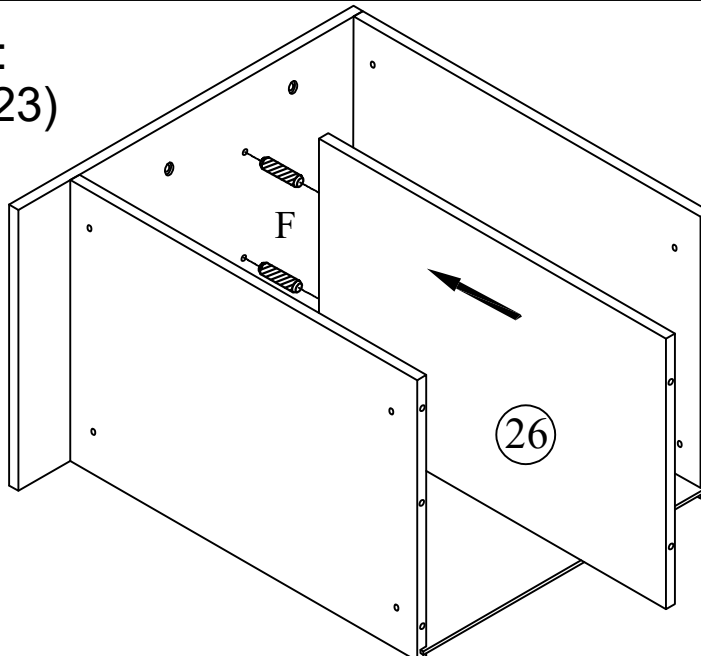



F	H
	
2PCS	4PCS

STEP 22:
(ÉTAPE 22)

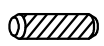



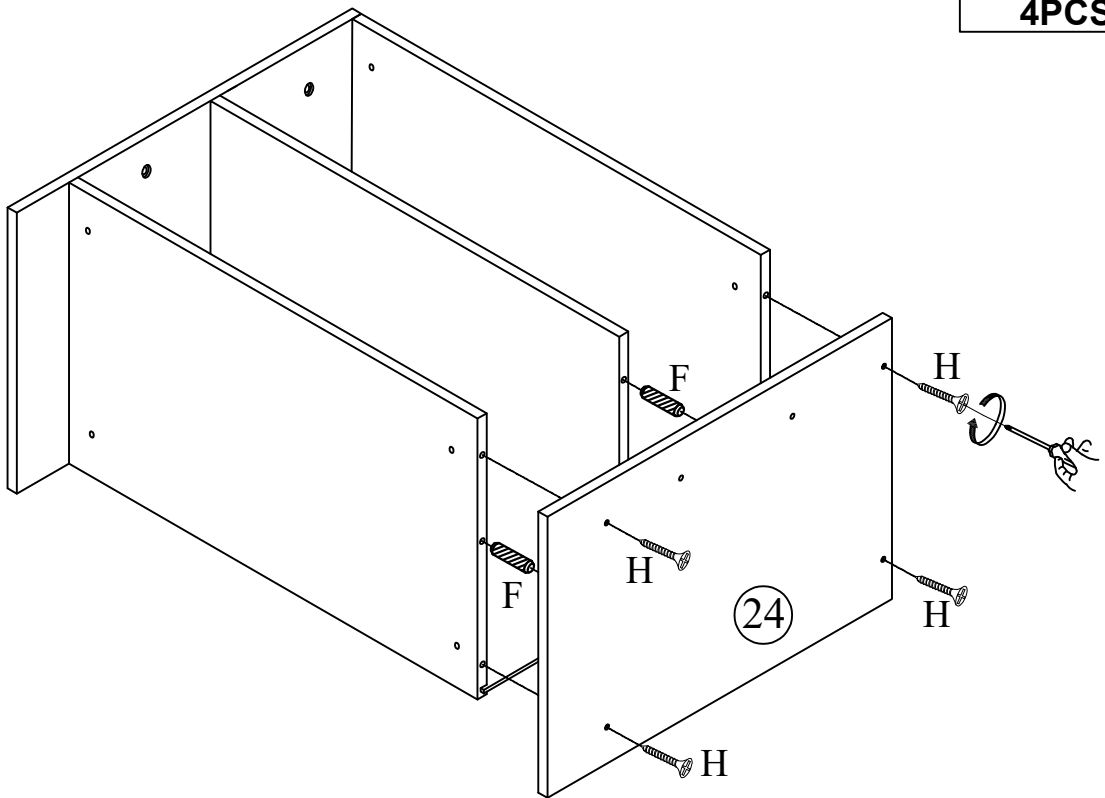
STEP 23:
(ÉTAPE 23)



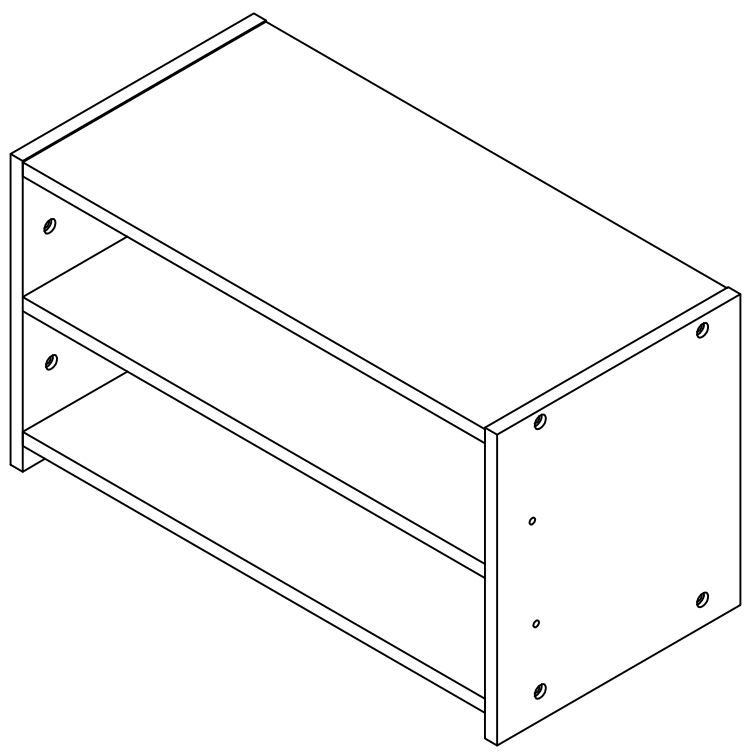
F

2PCS

STEP 24:
(ÉTAPE 24)

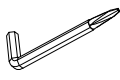

F	H
	
4PCS	4PCS

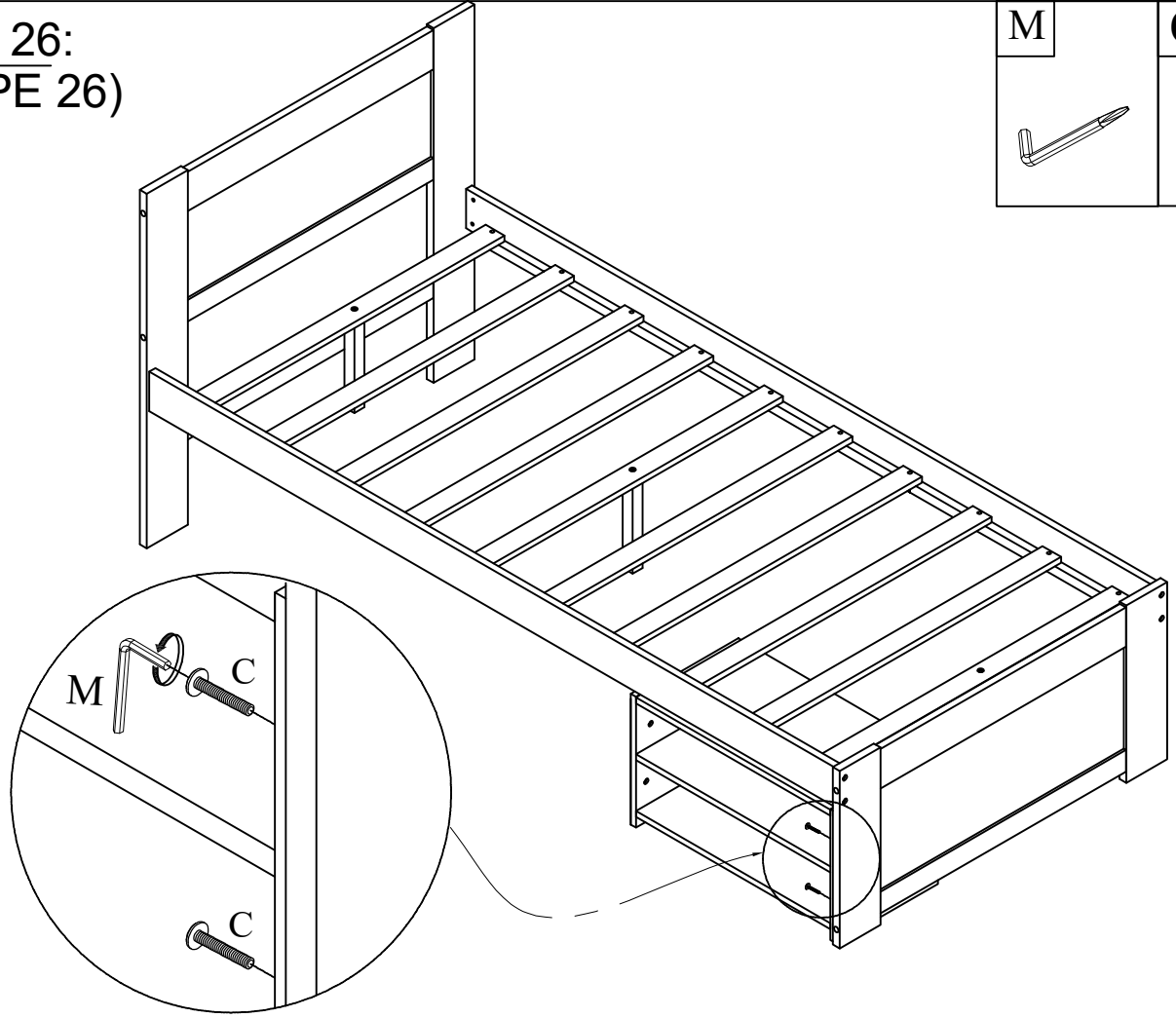


STEP 25:
(ÉTAPE 25)

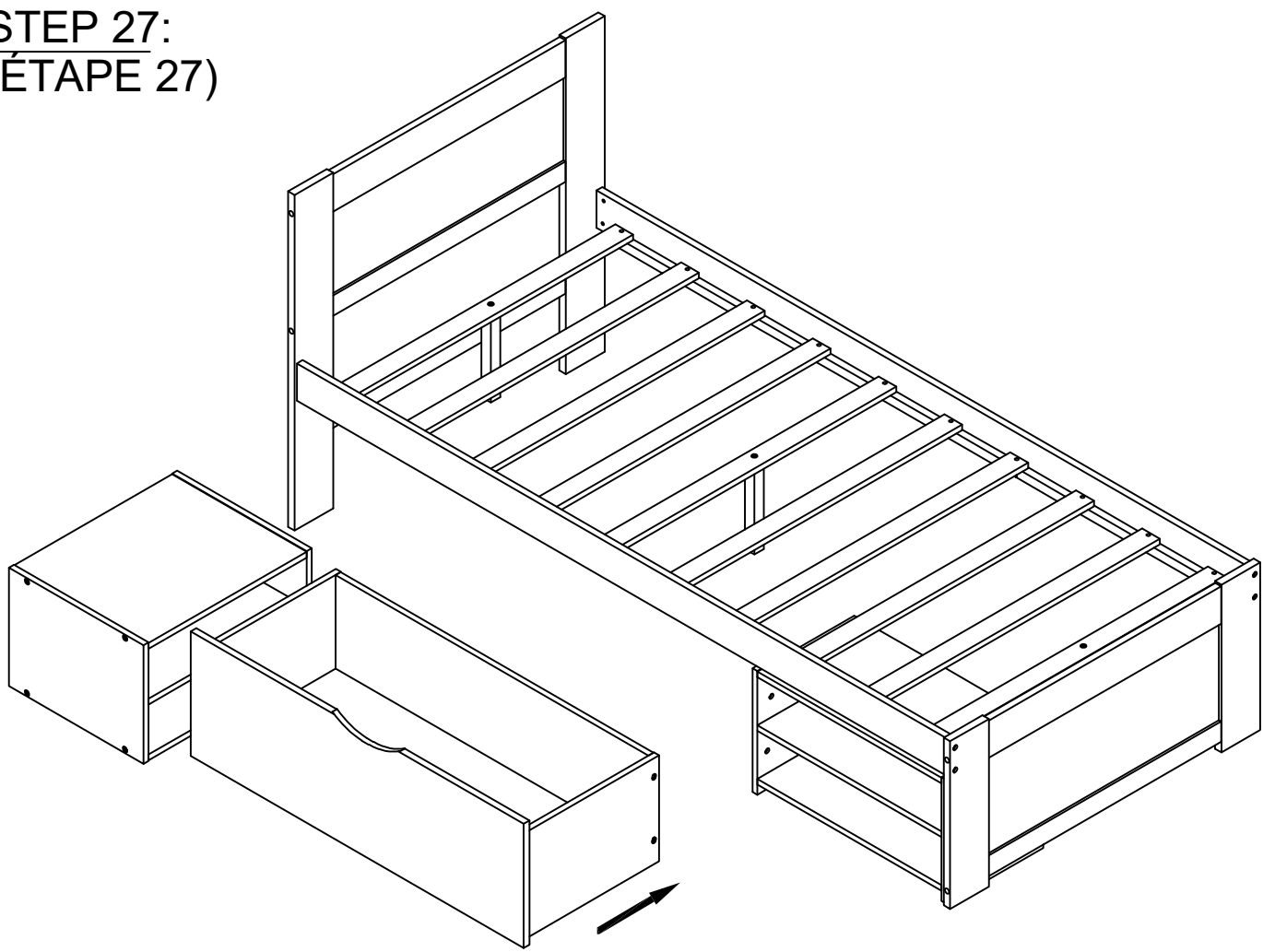


STEP 26:
(ÉTAPE 26)

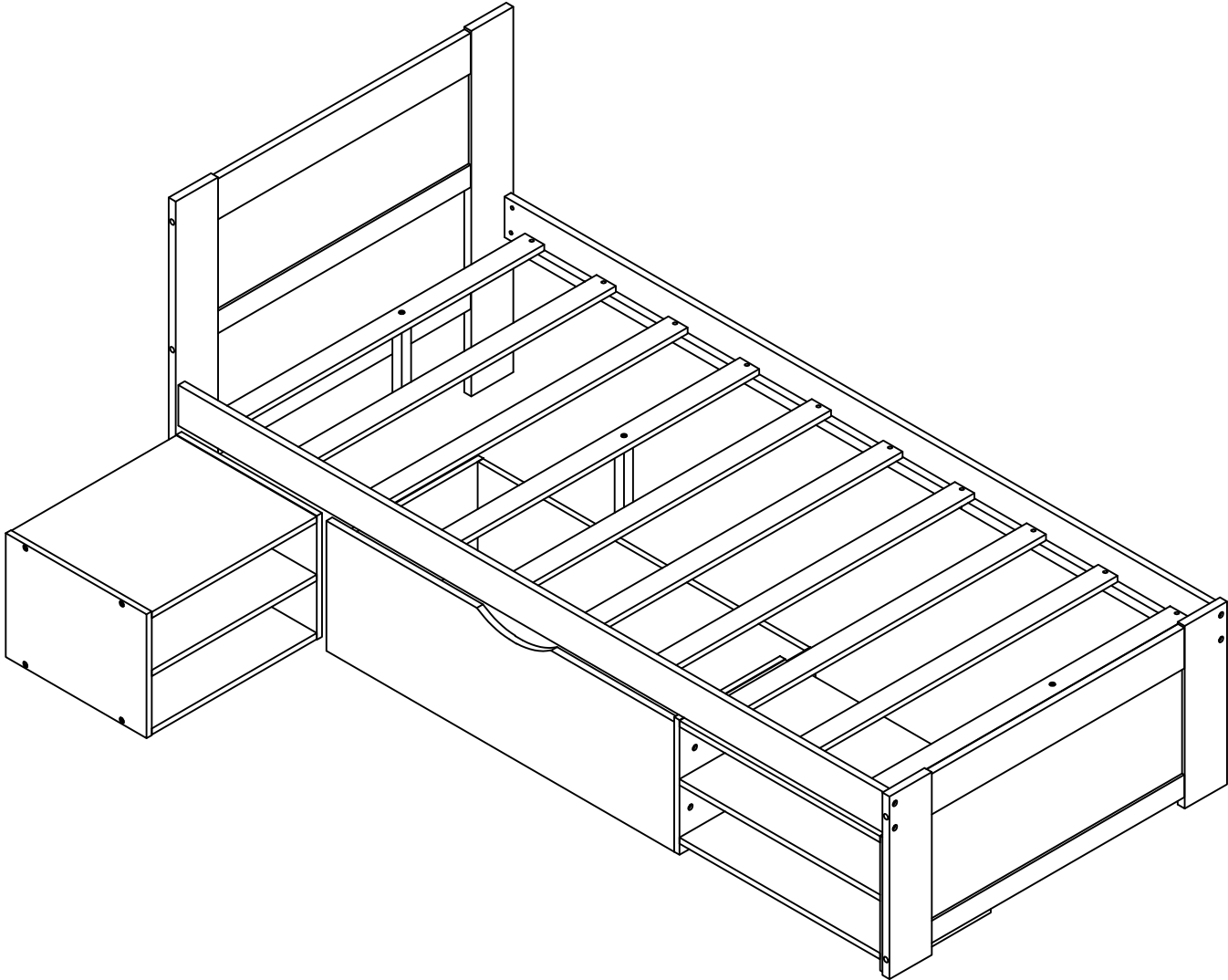
M	C
	
2PCS	



STEP 27:
(ÉTAPE 27)



STEP 28:
(ÉTAPE 28)



Assembly is Completed
(L'assemblage est terminé)